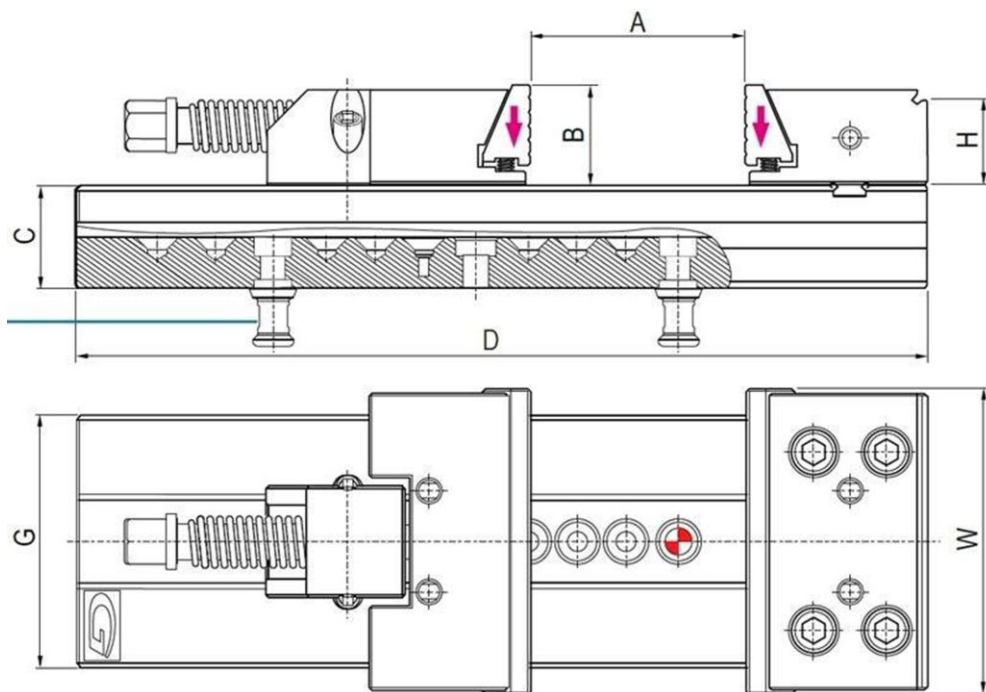


Menghina modulara: **Gerardi 16kN**
Cod: **3.01.00000**



Dimensiuni menghina:
A 100mm, W 100mm, B 30mm, C 35mm, D 270mm, G 75mm

Precizie: +/- 0.02 mm

Greutate: **6,8 kg**

Material: **Otel inoxidabil AISI 316 >> 60 HRC**

Echipament standard:

- 1 punct de lucru
- 1 pereche de piulițe de poziție
(Standard pentru slot de 16 mm. Alte dimensiuni disponibile la cerere, fără modificări de preț)
- 1 cheie L in cutie si 1 cheie T

5 ANI DE GARANTIE

ITALIA INSTRUMENTS SRL
Via Margelelor, 13
062303 Bucuresti
Romania
P.IVA RO32538580
Telefono office + 04 0310699191

Informazioni di contatto
Mihai Daniela
Telefono +39 3934386023
daniela@instrumentedemasura.com
www.instrumentedemasura.com
www.sculedemasura.ro